



Handkehrmaschine HKM 100 / 120

Ersatzteilliste


**Tuchel Maschinenbau GmbH
Holsterfeld 15
48499 Salzbergen**

**Telefon: 0 5971 96750
Telefax: 0 5971 967530**

**E-Mail: info@tuchel.com
für Ersatzteile: service@tuchel.com
Internet: <http://www.tuchel.com>**

• Kennzeichnung

Die Kennzeichnung erfolgt durch das Typenschild.

○ Modell / TYP	<input type="text"/>	 <p>TUCHEL MASCHINENBAU GmbH Holsterfeld 15 • 48499 Salzbergen Tel. (0 59 71) 96 75-0 • Fax 96 75-30 Internet: http://www.tuchel.com E-Mail: info@tuchel.com</p> <p>CE</p>
○ Serien-Nr.	<input type="text"/>	
○ Baujahr / Auftrags-Nr.	<input type="text"/>	
○ max. Öldruck [bar]	<input type="text"/>	
○ max. Ölstrom [l/min]	<input type="text"/>	
○ Eigengewicht [kg]	<input type="text"/>	
○ Tragfähigkeit des Flurförderfahrzeugs beachten		

Modell	<input type="text"/>
Serien - Nr.	<input type="text"/>
Baujahr / Auftrags - Nr.	<input type="text"/>
max. Öldruck [bar]	<input type="text"/>
max. Ölstrom [l/min]	<input type="text"/>
Eigengewicht [kg]	<input type="text"/>

HINWEIS

Die gesamte Kennzeichnung (Typenschild, Sicherheitsaufkleber, etc.) besitzt Urkundenwert und darf nicht verändert oder unkenntlich gemacht werden und muss bei Beschädigung oder Fehlen ersetzt werden.

• Angaben für Anfragen und Bestellungen

Bei der Bestellung von Ersatzteilen sind die Typenbezeichnung, die Seriennummer und das Baujahr der Maschine, sowie der Typ der Anbauvorrichtung anzugeben, für die das Ersatzteil bestimmt ist.

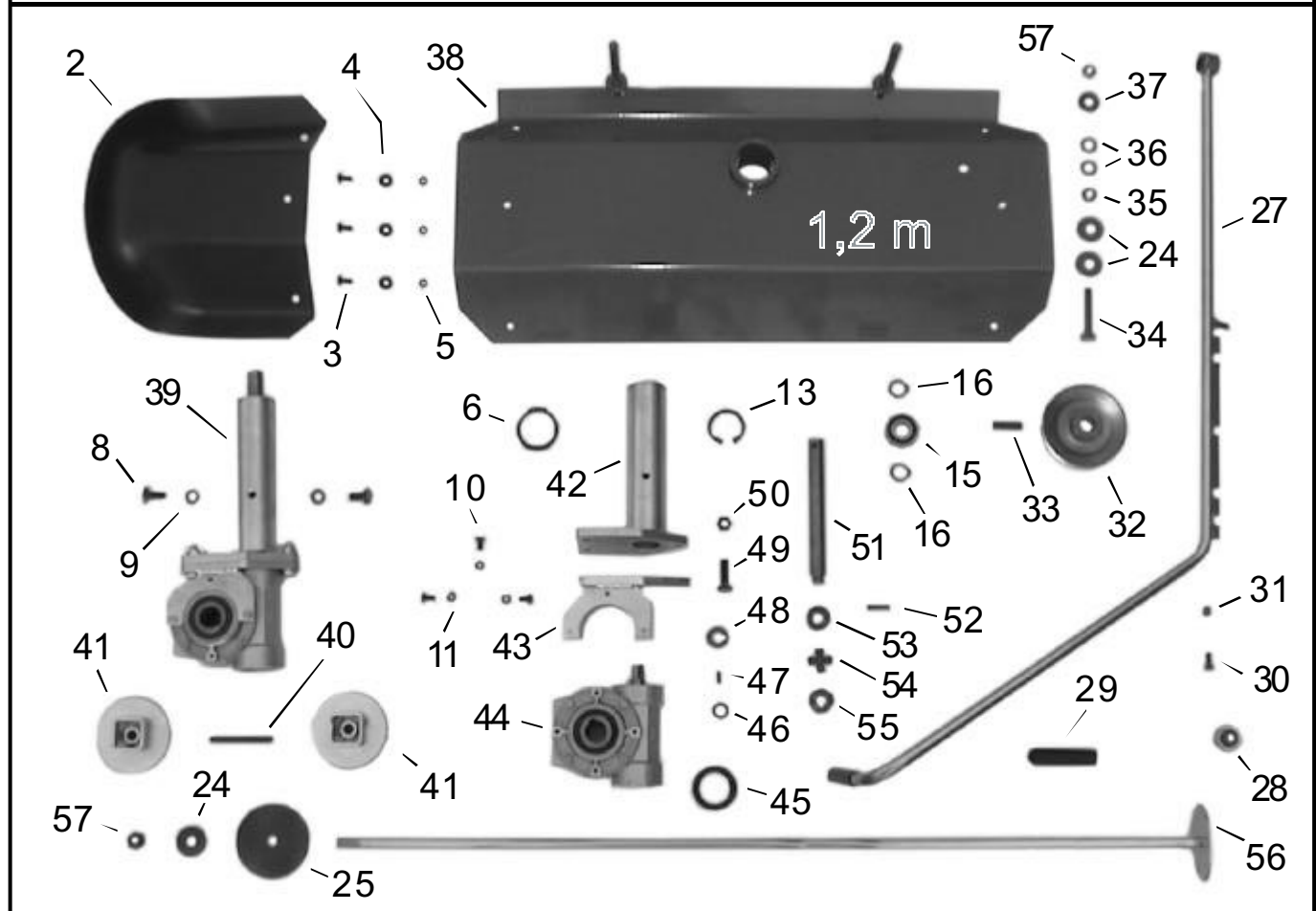
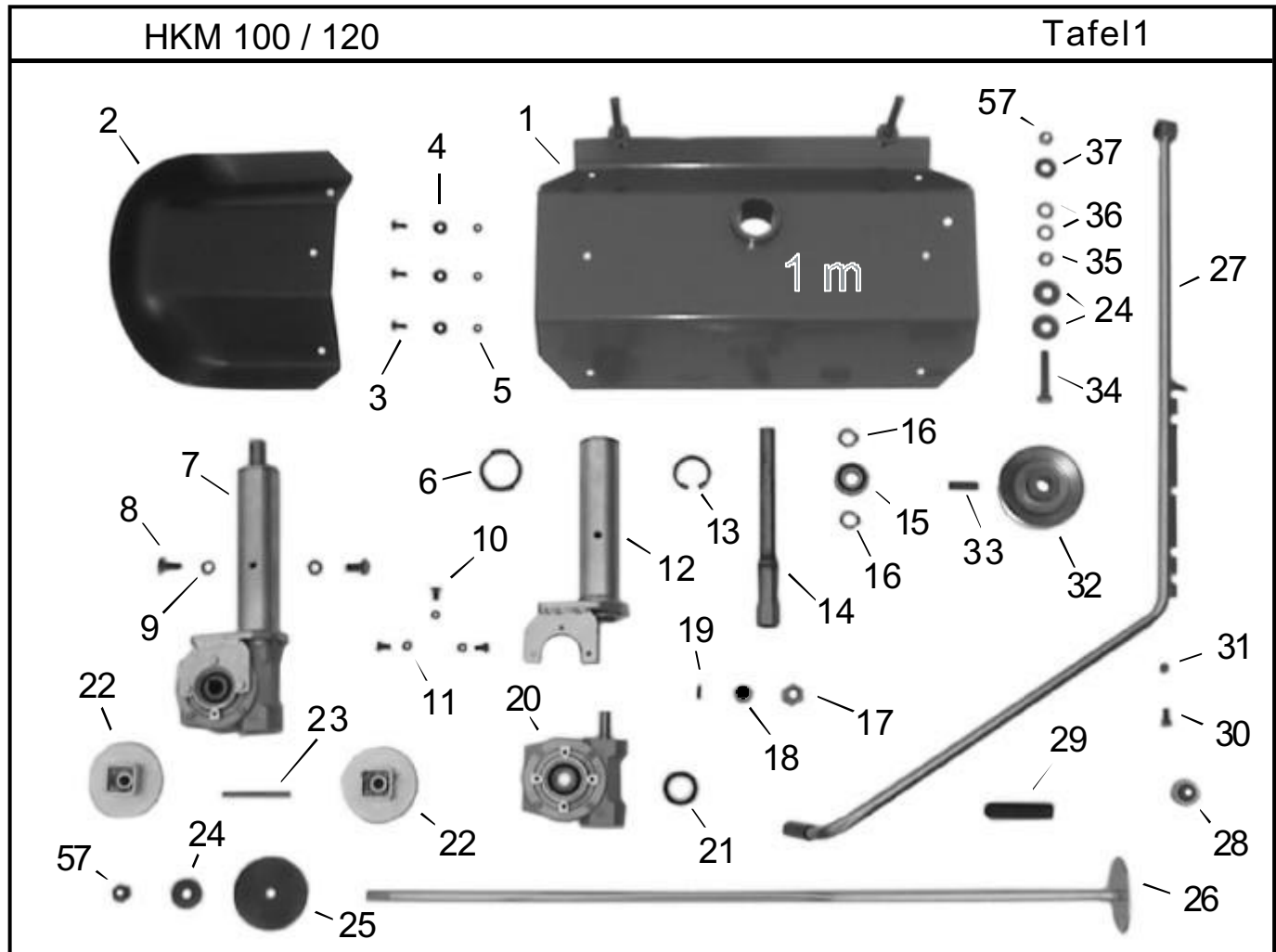
HINWEIS

Die Verwendung von Zubehör oder Ersatzteile anderer Hersteller ist nur nach Absprache mit dem Hersteller zulässig.

Originalzubehör / Originalersatzteile und vom Hersteller autorisiertes Zubehör / Ersatzteile dienen der Sicherheit.

HINWEIS

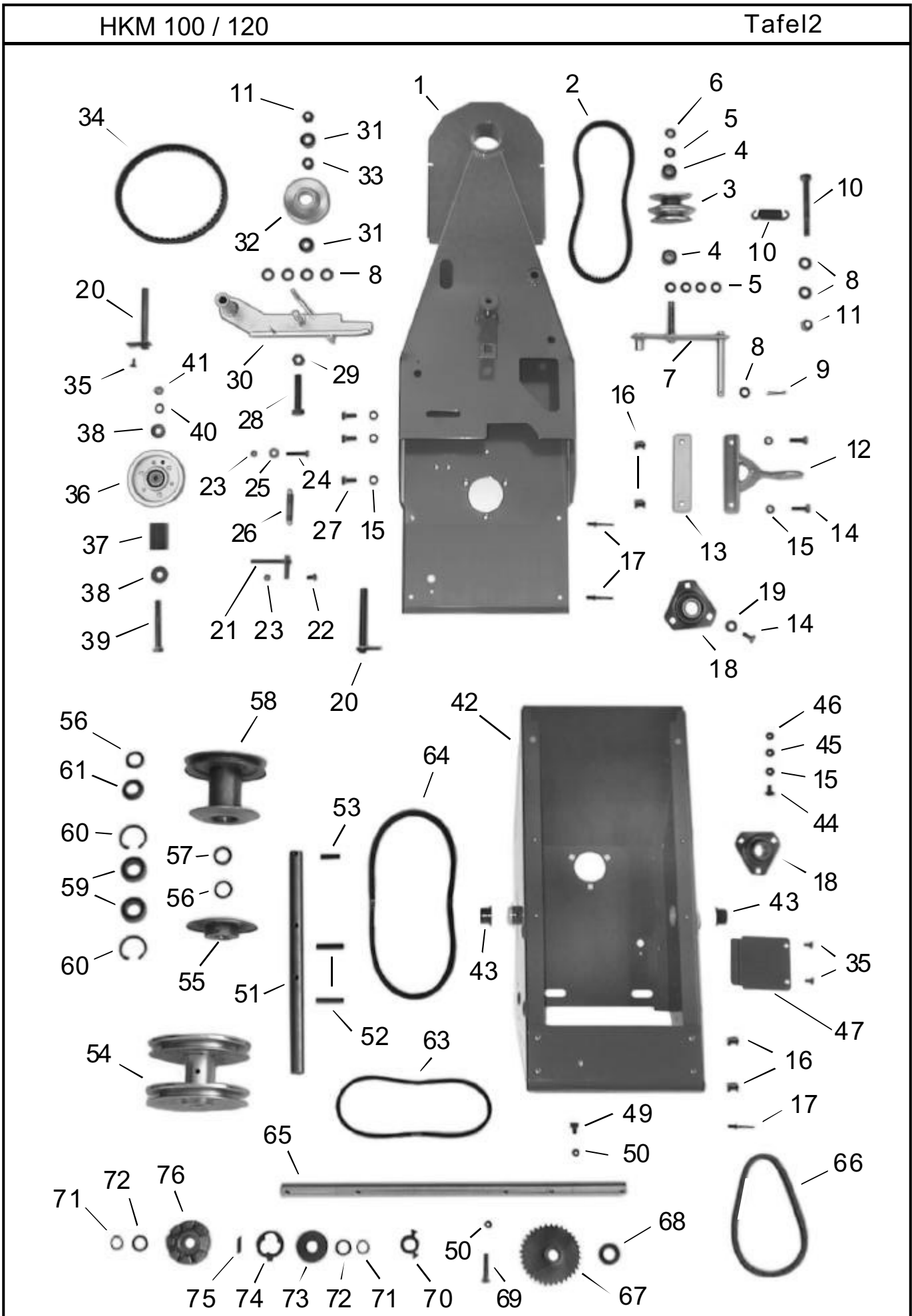
Die Verwendung anderen Zubehörs/ Ersatzteile hebt die Haftung für die daraus entstehenden Folgen auf.



HKM 100 / 120			Ersatzteil-Liste			Tafel 1		
Pos.	Artikel-Nr.	Bezeichnung	Pos.	Artikel-Nr.	Bezeichnung			
1	FKN-101	Bürstendeck 33/44 (1m)	37	4HJ-D021	Kunststoff-Scheibe			
2	4HJ-X17	Deck-Ende 100 / 120	38	FKN-101	Bürstendeck33/44 (1,2m)			
3	4HO-S44Z1	Bordwand-Schr.M6x15	39	FKN-229	Bürstengetr.33/49			
4	4HW-B06Z1	Scheibe, groß E 6	40	4KH-P01	Paßfeder7x8x80			
5	4HR-C06Z1	Stopmutter M6	41	FKA-111Z	Bürstenmitnehmer			
6	4HU-A501	Sicherungsring 50	42	FKN-133Z	Halslager 33/49			
7	FKN-202	Bürstengetr. 33/44	43	FKB-110Z	Getriebeflansch			
8	4HO-A23Z1	6kt-Schraube M10x20	44	4KB-S01	Schneckengetr.VF49			
9	4HW-F10 Z1	Federring M10	45	4HL-A01	Simmering40			
10	4HO-A07Z1	6kt-Schraube M6x12	46	4HW-P511	Paßscheibe 14x1			
11	4HW-F06 Z1	Federring M6	47	4KH-P05	Paßfeder			
12	FKN-116Z	Halslager 33/44	48	4DA-L01	Distanzring			
13	4HU-I42 1	Sicherungsring 42	49	4HO-A25Z1	6kt-Schraube M10x30			
14	FKN-117	Bü-Welle33/44	50	4HR-C10Z1	Stopmutter M10			
15	4HA-A20	Kugellager (60042RS)	51	4DC-H32	Getr.-Welle 33/49			
16	4HU-A201	Sicherungsring 20	52	4HX-G301	Spannhülse6x30			
17	4DS-C01	K-Stück22	53	4KC-B10	Kupplungsklaue, oben			
18	4HK-E11	Ausgleich-Puffer	54	4KC-A20	Kupplungsstück			
19	4KH-P04	Paßfeder	55	4KC-A18	Kupplungsklaue, unten			
20	4KB-S05	Schneckengetr. VF44	56	FKA-141Z	Bürstenachse1,2m			
21	4HL-A02	Simmering30	57	4HR-C12Z1	Stopmutter M12			
22	4AZ-107 Z	Bürstenmitnehmer44						
23	4DC-B01	Mitnehmerstab						
24	4HW-B12Z1	Scheibe, groß E 12						
25	4DA-E03Z	Scheibe						
26	FKA-140 Z	Bürstenachse1m						
27	FKN-203	SchwenkstützeKNkpl.						
28	4HK-S01	Silentblock						
29	4HJ-G02	Griffhülle15						
30	4HO-A08Z1	6kt-Schraube M6x16						
31	4HR-C06Z1	Stopmutter M6						
32	4AZ-A30 Z	K-ScheibeA100-20						
33	4AZ-S01	Spannhülsen Set 1						
34	4HO-A61Z	6kt-Schraube M12x65						
35	4HR-A12Z1	Mutter M 12						
36	4HW-A12Z1	Scheibe E 12						

HKM 100 / 120

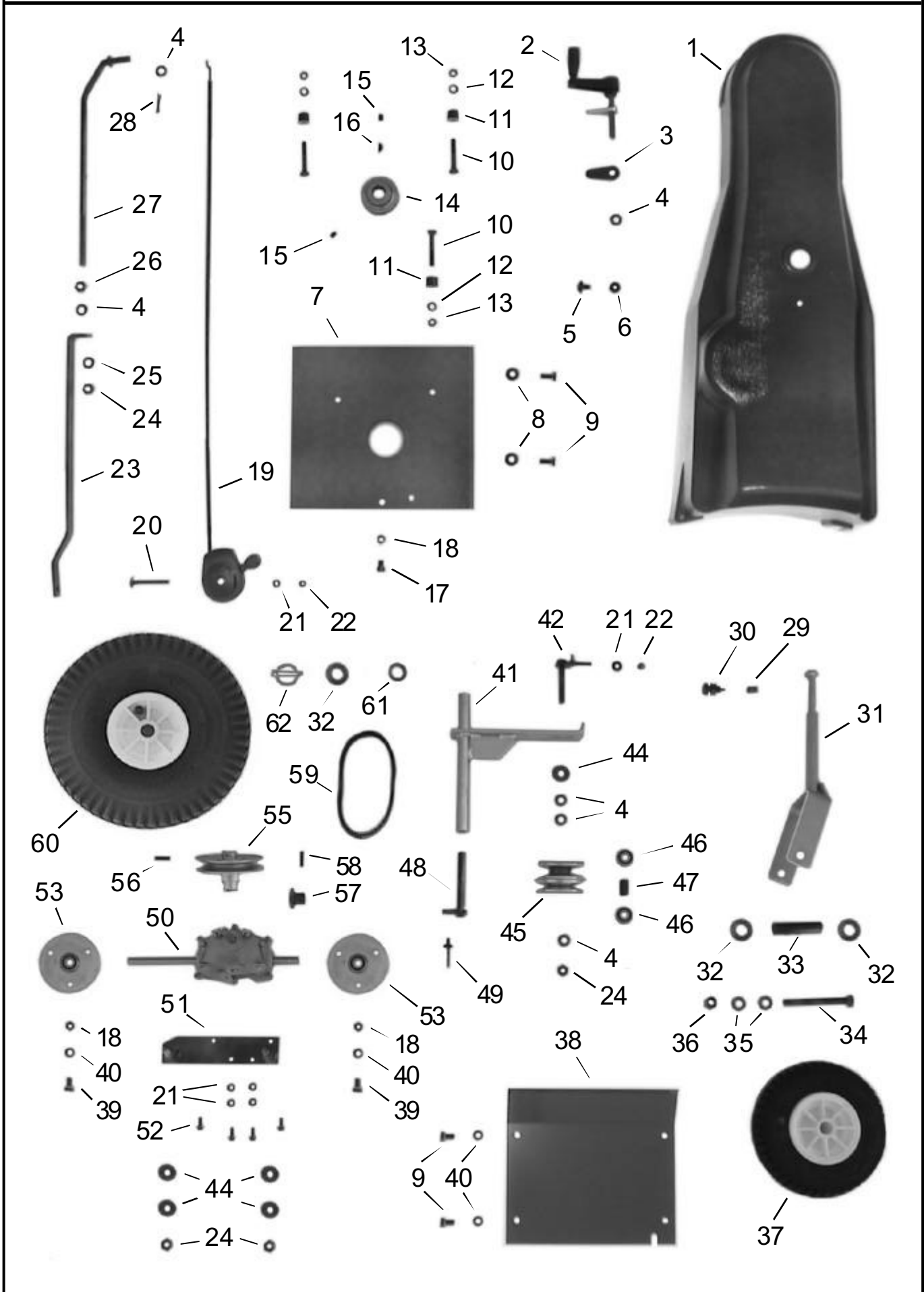
Tafel2



HKM 100 / 120			Ersatzteil-Liste			Tafel 2		
Pos.	Artikel-Nr.	Bezeichnung	Pos.	Artikel-Nr.	Bezeichnung			
1	FKN-108	Bürstenträger	36	4AZ-205	Spannrolle B2			
2	4HB-Z23S	Keilriemen,vorn (XPZ737)	37	4DC-M10Z	Hülse KN 46			
2	4HB-Z22S	Keilriemen,hint. (XPZ1037)	38	4HW-B10Z1	Scheibe,groß E 10			
3	4AZ-V01	Variator	39	4HO-N80Z	Zollschraube3/8UNC ^(82,5 mmig)			
4	4HA-A10	Kugellager (60002RS)	40	4HW-F10 Z1	Federring M10			
5	4HW-A10 Z1	Scheibe E 10	41	4HR-A52Z	Zollmutter3/8UNC			
6	4KC-A461	Klemmring10	42	FKN-233	Geh.-MontageKN			
7	FKN-114	Bü-V-Arm	43	4HJ-A02	Bundbuchse (für Achse)			
8	4HW-A12 Z1	Scheibe E 12	44	4HO-I13 Z1	Schloß-Schr.M8x16			
9	4HX-E25 Z1	Splint 3,2x25	45	4HW-F08 Z1	Federring M8			
10	4HO-C43Z	6kt-Schraube M12x110	46	4HR-A08 Z1	Mutter M8			
11	4HR-C12Z1	Stopmutter M 12	47	4DA-C53	Deckel			
12	FKN-121Z	RastlagerKN	49	4HO-G12 Z1	Innen-6kt-Schr.M8x12			
13	4DB-T02Z	Beilage (nur beiGXV 140)	50	4HR-C08Z1	Stopmutter M8			
14	4HO-A14Z1	6kt-Schraube M8x20	51	4DC-K07	VorgelegewelleKN			
15	4HW-A08 Z1	Scheibe E 8	52	4HX-H501	Spannhülse8x50			
16	4HR-I08 Z1	KäfigmutterM8	53	4HX-H361	Spannhülse8x36			
17	4HY-B071	BlindnietV2A	54	4AZ-A34 Z	V-Dop-ScheibeKNV			
18	4HA-Y25	Y-Lager 25	55	FKN-124Z	Kuppel-Halbscheibe			
19	4HW-D08Z1	Scheibe,dick E 8	56	4HW-P59	Paßscheibe 25x1			
20	FKN-112Z	Lagerbolzen	57	4DC-O01 Z	Ring25			
21	FTS-106 Z	K-Führung65	58	FKN-207	Kuppel-Freilauf102			
22	4HO-A07Z1	6kt-Schraube M6x12	59	4HA-A25	Kugellager (60052RS)			
23	4HR-C06 Z1	Stopmutter M 6	60	4HU-I47 1	Sicherungsring 47			
24	4HO-A11Z1	6kt-Schraube M6x30	61	4DC-R10Z	Kegelring25			
25	4HW-B06Z1	Scheibe, groß E 6	63	4HB-D24V	Keilriemen=> Vari ^(VB 10x630)			
26	4HI-A02	Zugfeder	64	4HB-A20V	KeilriemenMotor ^(VB 13x850)			
27	4HO-A13Z1	6kt-Schraube M8x16	64	4HB-X01S	Keilriemen ^{nurHonda GXV140 (XPA 13x950)}			
28	4HO-A61 Z	6kt-Schraube M12x65	65	4DC-H29Z	Fahrachse 182			
29	4HR-A12Z1	Mutter M12	66	4HD-B56	Kette KN			
30	FKN-115 Z	Kuppel-Spanner	67	FKA-101	Kettenrad			
31	4HA-A12	Kugellager (60012RS)	68	4HW-A20 Z	Scheibe E 20			
32	4AZ-A35 Z	Kupplungsrolle	69	4HO-C18Z1	6kt-Schraube M8x40			
33	4DC-H31	Hülse12-10	70	4KC-A03Z	Stelling			
34	4HB-X18S	Keilriemen (XPA590)	71	4HU-A201	Sicherungsring 20			
35	4KC-A211	Bohr-Blechschaube	Fortsetzung siehe Tafel 3					

HKM 100 / 120

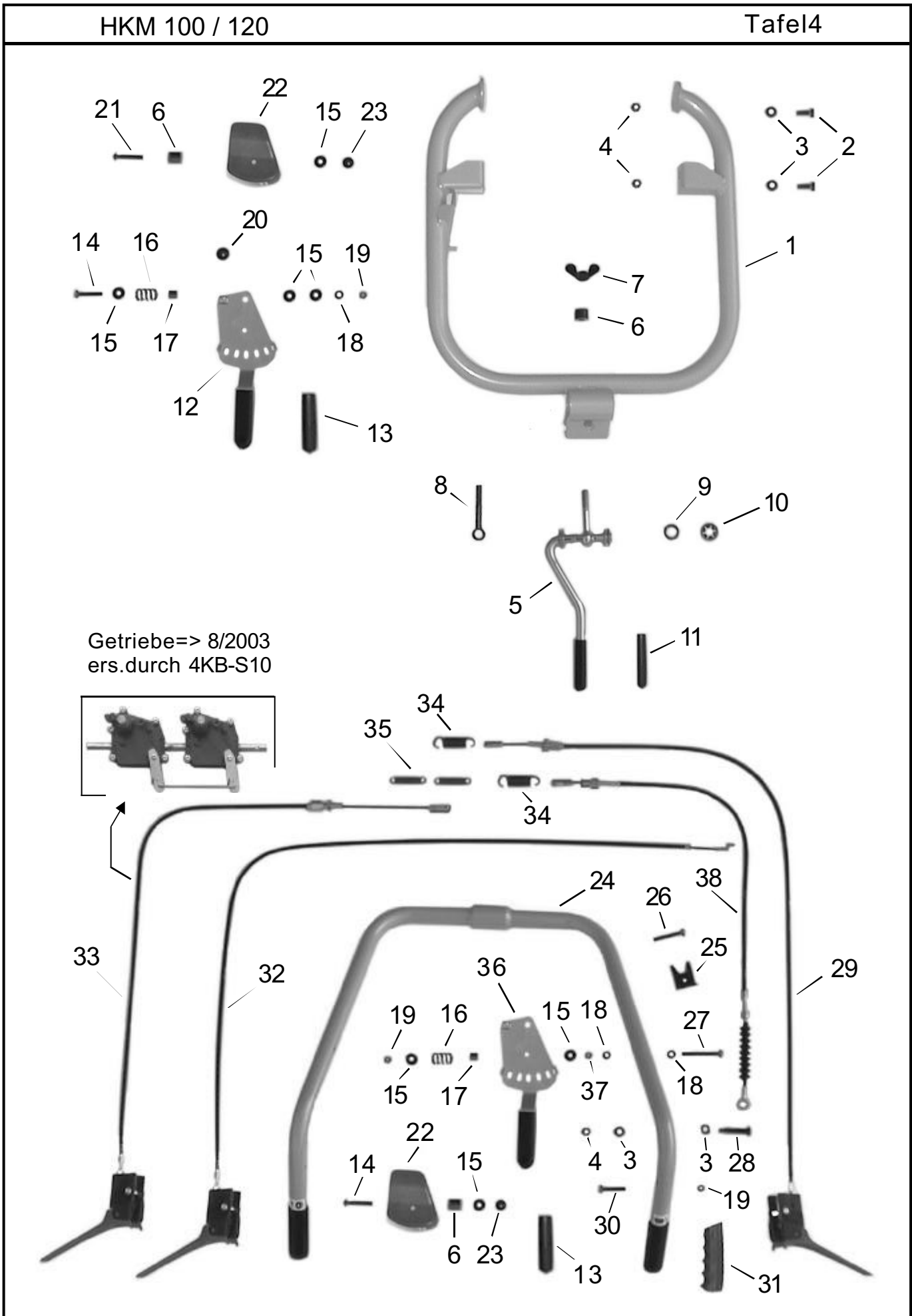
Tafel3



HKM 100 / 120			Ersatzteil-Liste			Tafel 3		
Pos.	Artikel-Nr.	Bezeichnung	Pos.	Artikel-Nr.	Bezeichnung	Pos.	Artikel-Nr.	Bezeichnung
1	4HJ-X15	K-SchutzKN	32	4HW-A20 Z1	Scheibe E 21			
2	FKA-220	Kurbel kpl.	33	4DM-B01 Z	Achshülse			
3	4DA-I01Z	Konterlasche	34	4HO-C43Z	6kt-Schraube M12x110			
4	4HW-A10 Z1	Scheibe E 10	35	4HW-A12 Z1	Scheibe E 12			
5	4HO-S47Z1	Bordwandschr. M8x15	36	4HR-C12Z1	Stopmutter M12			
6	4HK-E011	Gummischeibe	37	4HN-G01	Luftrad 2.50-4			
7	4DA-F46S	MotorkonsoleKN	38	4DA-C54	HeckblechKN			
7	4DA-F47S	MotorkonsoleKNX ^(nur GXV140)	39	4HO-A13Z1	6kt-Schraube M8x16			
8	4HW-D08Z1	Scheibe,dick E 8	40	4HW-A08 Z1	Scheibe E 8			
9	4HO-A14Z1	6kt-Schraube M8x20	41	FKN-111Z	V-Ausleger			
10	4AZ-S22	Motorschrauben-Set	42	FKN-129Z	V-Lagerung			
10	4AZ-S23	Motorschrauben-Set ^(nur GXV140)	44	4HW-B10 Z1	Scheibe, groß E 10			
11	4DJ-D02 Z	M-Hülse 15	45	4AZ-V01	Variator			
12	4HW-F08 Z1	Federring M8	46	4HA-A10	Kugellager (60002RS)			
13	4HR-A08 Z1	Mutter M8	47	4DM-P01	Hülse V			
14	4AZ-A03	Motor-Keilriemen-Scheibe	48	FKN-112Z	Lagerbolzen			
15	4KC-A041	Gewindestift M8x10	49	4HY-B071	Blindniet V2A			
16	4HK-S01	Scheibenfeder	50	4KB-S10	Mota-Getriebe			
17	4HO-G12 Z1	Innen-6kt-Schr. M8x12	51	FKN-134Z	Mota-Getr.-Stütze			
18	4HR-C08Z1	Stopmutter M8	52	4KC-A561	GFD-SchraubeM5x16			
19	4AZ-601	Gaszug Honda GVC	53	4AZ-301 Z	Flanschlager12			
19	4AZ-604	Gaszug Honda GXV140	55	4AZ-A45 Z	Mota-Scheibe			
19	4AZ-607	Gaszug B&S-Motor	56	4HX-F251	Spannhülse5x25			
20	4HO-I74 Z1	Schloßschraube M6x60	57	4HE-B04	Ritzel 10			
21	4HW-A06 Z1	Scheibe E 6	58	4HX-F201	Spannhülse5x20			
22	4HR-C06 Z1	Stopmutter M6	59	4HB-D25 V	Keilriemen=> Vari ^(NB 10x450)			
23	4DB-S05Z	ZD-Flachstab	60	4HN-G02	Luftrad 4.00-4			
24	4HR-C10 Z1	Stopmutter M 10	61	4KC-B36Z1	Paßscheibe 20x1			
25	4HW-A10 Z1	Scheibe E 10	62	4AZ-801 Z	Klappsplint8/32			
26	4HR-A10Z1	Mutter M10						
27	FKN-113Z	ZD-Rundstab	Fortsetzung von Tafel 2					
28	4HX-E25Z1	Splint 3,2x25	72	4KC-B36Z1	Paßscheibe 20x1			
29	4HI-B04	Druckfeder	73	4HJ-D03	PA-Scheibe 20			
30	4KC-B20	Druckschraube	74	4DA-I04	Mitnehmer			
-	FKN-223	StützradKN kpl. (Pos.31-37)	75	4KH-X01	Paßfeder FL			
31	FKN-110Z	Radgabel KN	76	4DX-A03 Z	FRL-Gehäuse			

HKM 100 / 120

Tafel4



HKM 100 / 120			Ersatzteil-Liste			Tafel 4		
Pos.	Artikel-Nr.	Bezeichnung	Pos.	Artikel-Nr.	Bezeichnung			
1	FKN-119	Unterlenker 1 02	37	4HR-A06Z1	MutterM6			
2	4HO-A14Z1	6kt-Schraube M8x20	38	4AZ-711	VariatorzugKN			
3	4HW-A08 Z1	Scheibe E 8						
4	4HR-C08Z1	Stopmutter M8						
5	FKN-213	Lenkerknebel						
6	4DJ-D02 Z	M-Hülse 15						
7	4HR-K10Z	Flügelmutter 10						
8	4KC-B33	Augenschraube KN						
9	4HW-A12 Z1	Scheibe E 12						
10	4KC-A15	Federscheibe ok 12						
11	4HJ-G08	Griffhülle12						
12	FKN-130Z	V-SchalthebelBü						
13	4HJ-G02	Griffhülle15						
14	4HO-A73Z1	6kt-Schraube M6x35						
15	4HW-B06 Z1	Scheibe, groß E 6						
16	4HI-B05	Druckfeder						
17	4DC-F40Z	F-Zentrierung						
18	4HW-A06 Z1	Scheibe E 6						
19	4HR-C06 Z1	Stopmutter M6						
20	4KC-A051	Klemmkappe 8						
21	4HY-A07Z1	HR-Niet6x25						
22	4HJ-X18	V-Kappe						
23	4KC-A08	Klemmkappe 6						
24	FKN-127	Lenker102						
25	4DA-F50Z	Bowdenzugstütze KN						
26	4HO-A41Z1	6kt-Schraube M6x40						
27	4HO-A74Z1	6kt-Schraube M6x60						
28	4KC-B35Z	Rastschraube102						
29	4AZ-709	Kupplungszug (Bürsten-Antr.)						
30	4HO-G41 Z	Innen-6kt-Schr.M6x40						
31	4HJ-G03	Handgriff 25						
32	4AZ-713	Kupplungszug (Fahr-Antr.)						
33	4AZ-710	Kupplungszug (Fahr-Antr. Doppel-Getr.)						
34	4HI-A01	Zugfeder01						
35	4HI-A02	Rückholfeder						
36	4DA-F41Z	V-Schalthebel						

HKM 100 / 120			Tafel 5		
Kehrgut-Behälter			Schnee-Räumschild		
Pos.	Artikel-Nr.	Bezeichnung	Pos.	Artikel-Nr.	Bezeichnung
1	4HK-E14	Gummileiste 1 m (unten)	8	4HK-E05	Schürfleiste 100 (Gummi)
1	4HK-E17	Gummileiste 1,2m (unten)	8	4HK-E06	Schürfleiste 120 (Gummi)
2	4AZ-S06	SchraubensetGummileiste	9	4DB-B07 Z	Schiene 100
3	FKG-115 Z	Schwenkadapter 2	9	4DB-B08 Z	Schiene 120
4	4HK-E16	Staubleiste 1 m	10	4AZ-S08	Schrauben-Set Schürfleiste
4	4HK-E18	Staubleiste 1,2 m	11	4KC-A27 Z	Schleifkufe (nur1,2m)
5	FKG-203	Lenkrolle ET (inkl.6)	12	4HO-A36Z1	6kt-Schraube M12x40
6	4AZ-S07	Befest.-Set Lenkrolle (2x)	13	4AZ-S09	Stützgummi-Set (inkl.Schr.)
7	4HY-B05 S1	Blindniet, lang (10St.)			

Hinweis:

DieDIN-undNormteileausdieserListe werden überwiegend in Verpackungseinheiten abgegeben.

Ist die letzte Stelle eines solchenTeiles eine "1", so bedeutet dies eine VE von 10 Stück.

Beispiele: 4HW-A10 Z 1 =10StückScheiben DIN 125 ø10,5
4HU-A20 1 = 10 StückSicherungsring für Wellen ø20